

5.1 КАМЕРЫ СБОРНЫЕ ОДНОСТОРОННЕГО ОБСЛУЖИВАНИЯ СЕРИИ КСО–285

Назначение

Камеры сборные одностороннего обслуживания серии КСО–285 предназначены для работы в электрических установках переменного трехфазного тока частоты 50 и 60 Гц напряжением 6 и 10 кВ для системы с изолированной, или заземленной через дугогасящий реактор нейтралью.

Камеры серии КСО–285 применяются в закрытых распределительных устройствах РУ–6(10) кВ и электроустановках с частыми коммутационными операциями.

Конструкция

Камеры представляют собой сварную металлоконструкцию из гнутых стальных профилей. Внутри камеры размещена аппаратура главных цепей и предусмотрена возможность концевой разделки высоковольтных кабелей, их подключение в соответствии со схемой главных цепей.

Доступ в камеру обеспечивают две двери: верхняя — в зону выключателя, шинного разъединителя, трансформаторов тока; нижняя — в зону линейного разъединителя и кабельных присоединений. В качестве основных коммутационных аппаратов в камерах применяются современные надежные вакуумные выключатели серии ВВ/TEL «Таврида–Электрик» и Evolis «Schneider Electric», имеющий высокий механический и коммутационный ресурс.

Верхняя дверь камеры так же служит панелью, на которой смонтированы схемы вспомогательных цепей: аппараты управления, защиты, сигнализации, микропроцессорные блоки защиты, приборы контроля и учета электроэнергии. Надежная работа релейной защиты обеспечивается микропроцессорными устройствами защиты типа БЗП, MiCOM, Орион, Сириус, Серам и электромеханическими реле РС–80.

Учёт электроэнергии может выполняться на электронных или многофункциональных микропроцессорных счётчиках электрической энергии. Существует возможность интеграции распределительного устройства в SCADA–систему.

Между верхней дверью с аппаратурой и высоковольтным выключателем устанавливается съемный защитный экран, предотвращающий доступ в отсек высоковольтного напряжения.

Нижняя дверь закрывает отсек линейного разъединителя и кабельных присоединений. В двери выполнено отверстие для контроля положения ножей линейного разъединителя, состояния аппаратов и контактных соединений нижней части камеры, без снятия напряжения.

Приводы ручного управления разъединителями установлены на фасадной стороне камеры, попарно — на левой и правой опорных стойках.

Структура условного обозначения

КСО–285–XXXXX–XXX–У3 — Камера сборная одностороннего обслуживания;

КСО–285–XXXXX–XXX–У3 — Модификация камеры 285;

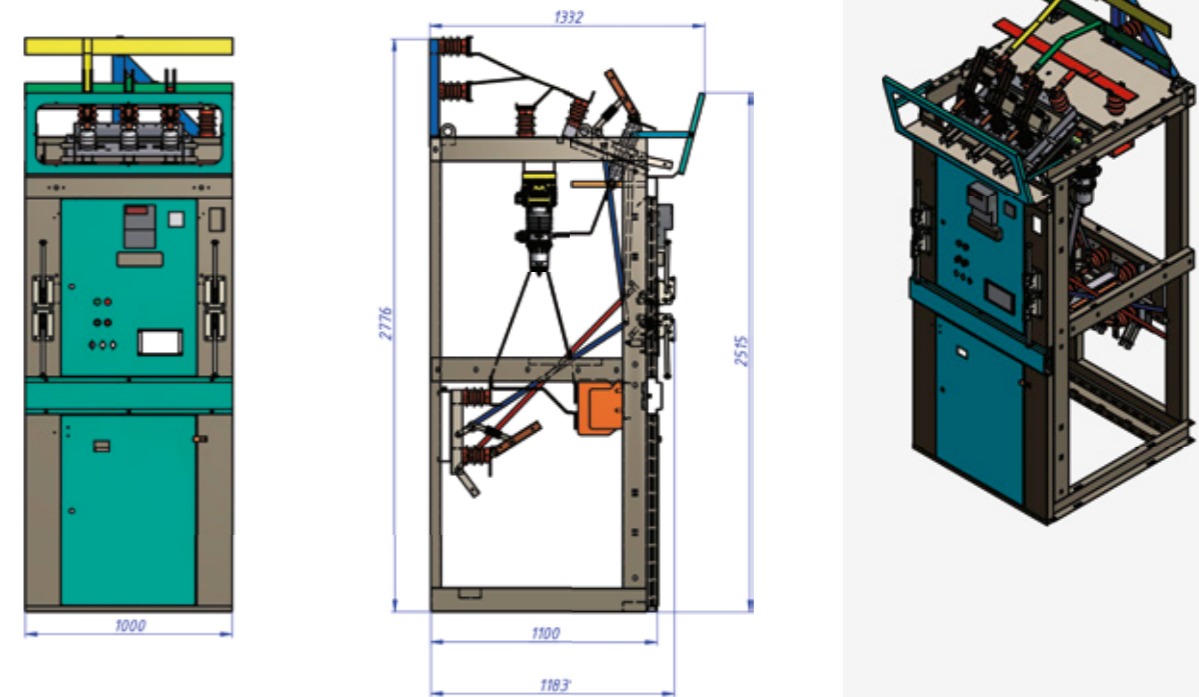
КСО–XXX–XXXXX–XXX–У3 — Номер типовой схемы главных цепей;

КСО–XXX–XXXXX–XXX–У3 — 1ВВ или ВВ вакуумный выключатель;

КСО–XXX–XXXXX–XXX–У3 — Номинальный ток главных цепей камеры;

КСО–XXX–XXXXX–XXX–У3 — Климатическое исполнение по ГОСТ 15150.

Габаритные размеры камер серии КСО–285



Технические характеристики

Наименование	Характеристика
Типоисполнение	шкафное, напольное
Способ обслуживания	одностороннее
Номинальное напряжение, кВ	6; 10
Наибольшее рабочее напряжение, кВ	7,2; 12
Номинальный ток главных цепей, А	630; 1000
Номинальный ток сборных шин, А	до 2000
Номинальный ток отключения выключателя, кА	12,5; 20
Ток термической стойкости камер с Вакуумным выключателем, кА	25
Номинальное напряжение вторичных цепей, В: – переменного оперативного тока – постоянного оперативного тока	220 220
Вид изоляции	Воздушная
Вид присоединения	Кабельное или шинное
Степень защиты по ГОСТ14254	IP30 при закрытых верхних и нижних дверях камеры со стороны фасада; IP00 при открытых дверях камеры и с остальных сторон
Климатическое исполнение по ГОСТ15150	У3
Группа условий эксплуатации в части воздействия механических факторов внешней среды	M2
Условия транспортирования упакованных изделий в части воздействия климатических факторов внешней среды	ГОСТ 15150 (–50 +50°С)
Средняя наработка на отказ, час	9000
Срок службы, год	20 (при условии замены комплектующего оборудования с меньшим сроком службы)