

4.7 ПУНКТ КОММЕРЧЕСКОГО УЧЕТА ПКУ–6(10) КВ

Назначение

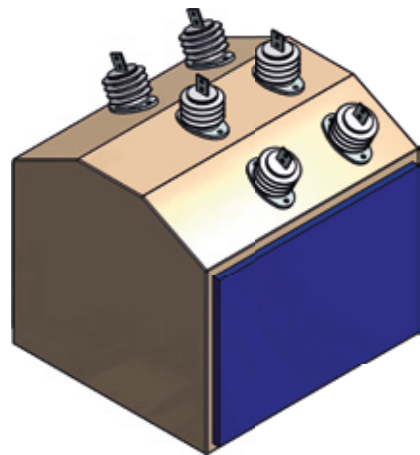
Пункт коммерческого учета электроэнергии ПКУ–6(10) кВ предназначен:

- для учета активной и реактивной энергии как прямого, так и обратного направления в распределительных сетях трехфазного переменного тока частотой 50 Гц, номинальным напряжением 6 (10) кВ, с изолированной или заземленной нейтралью;
- для передачи измеренных и вычисленных параметров электрической сети на диспетчерский пункт;
- для использования в составе автоматизированных систем контроля и учета электроэнергии (АСКУЭ).

ПКУ–6(10) кВ применяется на воздушных и воздушно-кабельных линиях электропередач на границах раздела балансовой принадлежности по стороне 6, 10 кВ на предприятиях электроэнергетики, нефтегазовой отрасли, строительства, транспорта, а также в других организациях, осуществляющих самостоятельные взаиморасчеты с поставщиками или потребителями электроэнергии.

Применение ПКУ позволит:

- вести учет электроэнергии непосредственно по стороне 6, 10 кВ на границе раздела балансовой принадлежности;
- устранить несанкционированное потребление электроэнергии;
- снизить недоучет электроэнергии;
- снизить затраты на обслуживание большого количества счетчиков на стороне 0,4 кВ.



Использование микропроцессорных счетчиков, предоставляет возможность, в режиме реального времени отслеживать, сохранять в памяти основные параметры электросети (фазные токи, напряжения, активную и реактивную мощности, частоту и т.п.), что позволяет оперативно определить круг мероприятий по оптимизации работы электросети. Передача данных от счетчика может быть реализована по беспроводным каналам связи (радио, GSM(GPRS)), оптоволоконным линиям.

Конструкция

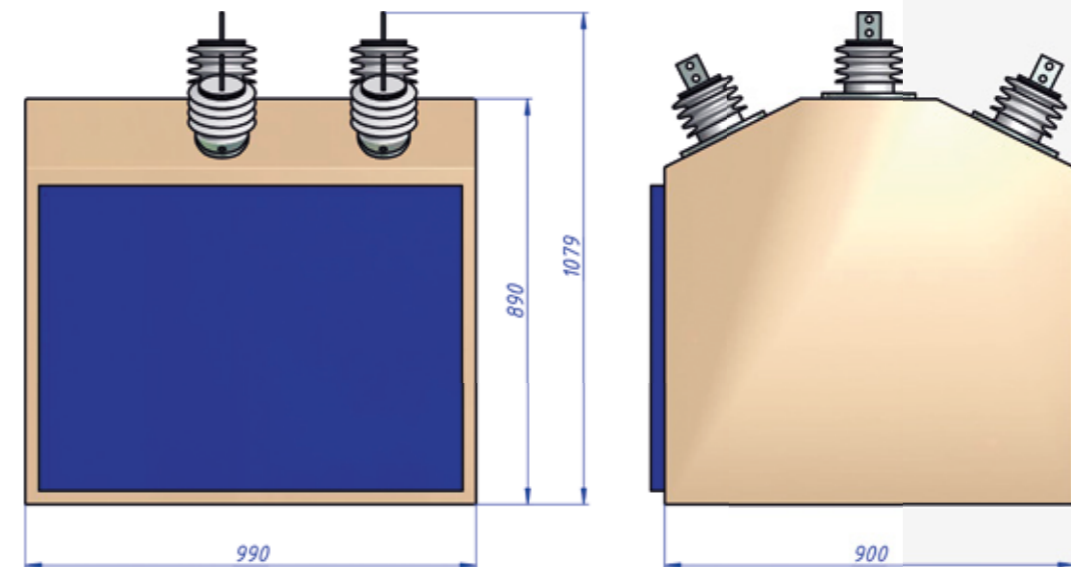
Высоковольтный модуль (ВМ) предназначен для преобразования тока и напряжения в измерительные сигналы. Конструктивно ВМ состоит из измерительных трансформаторов напряжения (ТН) и трансформаторов тока (ТТ), установленных в металлическом шкафу. Для удобства обслуживания ВМ на боковых стенках его корпуса предусмотрены двери с возможностью их пломбировки и замками.

Количество трансформаторов, установленных в ВМ, зависит от схемы измерения: 2ТТ и 2ТН, 2ТТ и 3ТН, 3ТТ и 3ТН. Трансформаторы напряжения снабжены встроенными предохранителями. Дополнительные обмотки ТН используются для собственных нужд ПКУ (обогрев ШУ, питание модемов, преобразователей и т.п.).

Низковольтный модуль учета (НМУ) конструктивно состоит из многофункционального микропроцессорного счетчика активной и реактивной энергии, устройства сбора и пере-

дачи данных, установленных в металлическом шкафу. В НМУ предусмотрена автоматическая система подогрева с термодатчиком, позволяющая работать при низких температурах и исключающая образование инея и конденсата при перепадах температуры.

Габаритные размеры ПКУ–6(10) кВ



Конструктивные особенности

- изготовление под конкретные требования Заказчика (марка и тип трансформаторов, номинальный ток, номинальное напряжение, класс точности, марка, тип счетчика и др.);
- простота и удобство монтажа при помощи монтажного комплекта, с возможностью установки как на одностоечной или анкерной опоре ЛЭП, так и на двух одностоечных с установкой разъединителей;
- высокая заводская готовность;
- для удобства эксплуатации и обслуживания на боковых стенках высоковольтного модуля предусмотрены двери;
- устойчивость к климатическим, механическим и электромагнитным воздействиям;
- передача данных по беспроводным каналам связи (радио, GSM), оптоволоконным линиям и интеграция в систему АСКУЭ;

Структура условного обозначения

- ПКУ–Х–XXX–У1 — Пункт коммерческого учета;
- ПКУ–Х–XXX–У1 — Номинальное напряжение, кВ;
- ПКУ–Х–XXX–У1 — Номинальный ток главных цепей, А;
- ПКУ–Х–XXX–У1 — Климатическое исполнение по ГОСТ 15150.